

Списък резервни части

Актуална версия
Виж www.rems.de

REMS Tiger ANC / REMS Tiger ANC VE / REMS Tiger ANC SR / REMS Tiger ANC pneumatic REMS Panther ANC VE / REMS Cat ANC VE / REMS Akku-Cat ANC

Предавателен механизъм

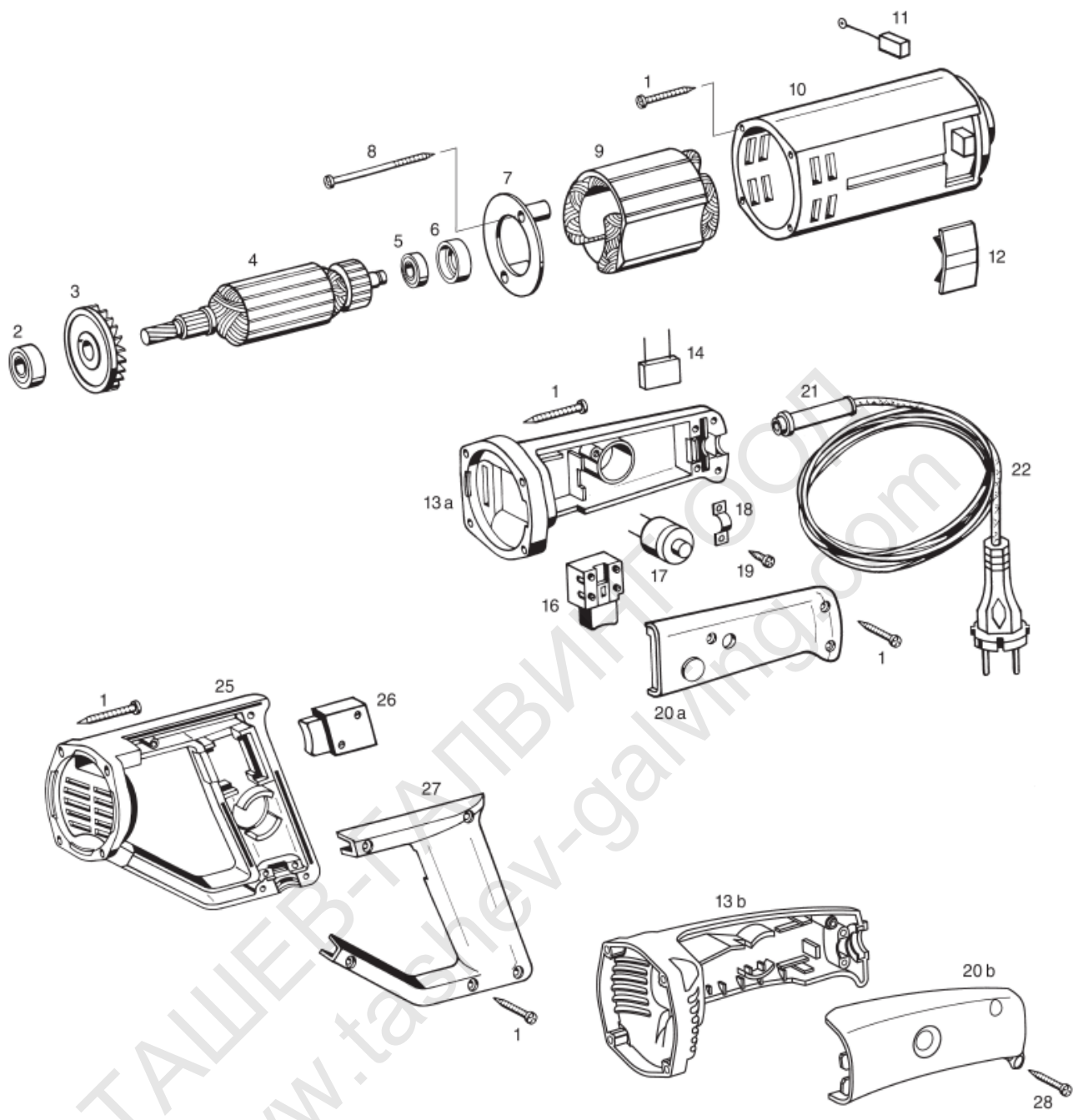
2	Болт с цилиндрична глава	081116
–	Упорен детайл с щифт Поз. 3 и 4	562111R
4	Спирален затегателен щифт (група от 10)	562022R
5	Повдигателна дъска	562105R
6	Болт със сферично-цилиндрична глава	083134
7	Бленда	562011R
8	Уплътнение	562012
10	Цилиндричен щифт	088111
11	Иглен лагер	057084
13	Болт с цилиндрична глава	081007
15	Защитна обувка	562014R
16	Спирален затегателен щифт	088121
17	Подвижна ролка	562015
18	Натискателна пружина	562009
19	Стоманена сфера	057048
20	Ролкова направляваща	562106R
—	Иглен лагер с ос и черупка Поз. 21, 22 и 23	562125
24	Рамка за бобини	562107R
25	Външен пръстен	562109
26	Иглен лагер без вътрешна гривна	057154
—	Предавателна част 1 с ос, Поз. 28 и 30	562025
29	Кръгъл пръстен	060109
—	Конусно колело компл. Поз. 32, 33 и 34	562024R
33	Иглен лагер без вътрешна гривна	057156
35	Осов радиален лагер с иглени ролки	057082
36	Осова шайба	057083
—	Предавателен механизъм компл.	562000
—	Смазка за зъбни предавки V130 0,5 кг	091012R0,5

REMS Tiger ANC / REMS Tiger ANC VE / REMS Tiger ANC SR / REMS Tiger ANC pneumatic

1	Защитен мантел	562018R
9	Предавателна част 2	562003R
14	Притискаща пружина	061011

REMS Panther ANC VE / REMS Cat ANC VE / REMS Akku-Cat ANC

40	Предавателна част 2	562103R
41	Защитен мантел	562118R



Списък резервни части

Актуално версия
Виж www.rems.de

REMS Tiger ANC / REMS Tiger ANC VE / REMS Tiger ANC SR / REMS Tiger ANC pneumatic REMS Panther ANC VE / REMS Cat ANC VE / REMS Akku-Cat ANC

Двигател

1	Винт за ламарина	083064
2	Радиален сачмен лагер	057004
3	Вентилатор	535007
–	Анкер с вентилатор 230 V Поз. 3 и 4	565005R220
	Анкер с вентилатор 110 V Поз. 3 и 4	565005R110
5	Радиален сачмен лагер	057061
6	Изоляционен пръстен	570504
7	Маска на вентилатора	535008R
8	Винт за ламарина	083087
9	Статор 230/240 V	565004R220
	Статор 110 V	565004R110
10	Корпус компл.	565025R
11	Графитна четка (Чифт) 230 V	535021R
	Графитна четка (Чифт) 110 V	535021R110
12	Покриващ шаблон	565003R
14	Кондензатор	027006
18	Лента	163130
19	Винт за ламарина	083063
21	Защита от огъване	032057
22	Свързващ проводник 230 V	535037R220
	Свързващ проводник 110 V	535037R110
	Свързващ проводник СН	535037RSEV

REMS Tiger ANC

13a	Ръкохватка (стара)	535027
13b	Ръкохватка (нова)	565027
16	Превключвател 230/240 V	023085R220
	Превключвател 110 V	023085R110
17	Защитен превключвател 230/240 V	025079R220
	Защитен превключвател 110 V	025079R110
20a	Капак на ръкохватката (стар)	535028
20b	Капак на ръкохватката (нов)	565028
28	Винт за ламарина	083187

REMS Tiger ANC VE / REMS Cat ANC VE

25	Ръкохватка	565327
26	Електронен превключвател 230 V	023102R220
	Електронен превключвател 110 V	023102R110
27	Капак на ръкохватката	565328

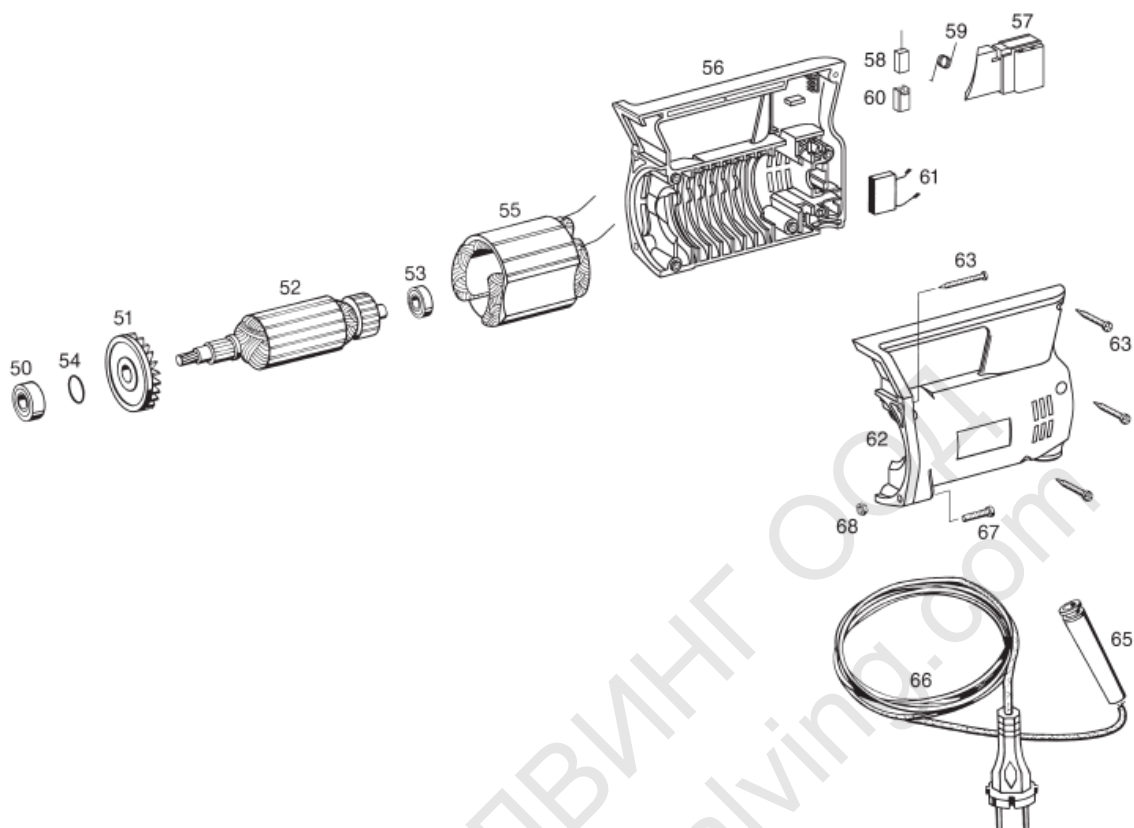
REMS Panther ANC VE

deu Motor

eng Motor

fra Moteur

ita Motore



50	Радиален сачмен лагер	057004
—	Анкер с вентилатор 110 V	
	Поз. 51 и 52	565505R110
	Анкер с вентилатор 230 V	
	Поз. 51 и 52	565505R220
51	Вентилатор	572525
53	Радиален сачмен лагер	057162
54	Осигурителна пружинна шайба	059112
55	Статор 110 V	565504R110
	Статор 230 V	565504R220
56	Корпус-долна черупка	572503R
57	Превключвател	565507
58	Графитни четки Чифт	565511R
59	Пружина	572523
60	Водач за въглища	572529R
61	Кондензатор	027006
62	Корпус-горна черупка	572502R
63	Винт за ламарина	083064
65	Защита от огъване	032057
66	Свързващ проводник 110 V	572527R110
	Свързващ проводник 230 V	572527R220
	Свързващ проводник СН	572527RSEV
67	Болт със сферично-цилиндрична глава	083169
68	Шестоъгълна гайка	085001
—	Двигател компл. 110 V	
	Поз. 50 до 66	565500R110
	Двигател компл. 230 V	
	Поз. 50 до 66	565500R220
	Двигател компл. СН	
	Поз. 50 до 66	565500RSEV